

IWM-LR3

Modulo radio LoRaWAN per contatori B METERS

Descrizione prodotto

Il modulo **IWM-LR3** è un dispositivo che consente di trasmettere i dati di lettura rilevati dai contatori d'acqua serie GMDM-I, GMB-RP-I, GMB-I e CPR-M3-I prodotti da B METERS. Il dispositivo è già preconfigurato in modalità OTAA con chiavi preimpostate. Le chiavi (DevEUI, AppEUI e AppKey) vengono fornite da B METERS. Per varie esigenze i moduli possono essere configurati in modalità Activation By Personalization (ABP) tramite App Android. L'applicativo permette di configurare il modulo scegliendo le diverse opzioni di funzionamento. Si rimanda al manuale dell'app per una descrizione dettagliata delle funzioni e delle opzioni di configurazione disponibili.

Contenuto della confezione

- Modulo **IWM-LR3** con sticker in alluminio già applicato
- Vite fissaggio
- Adesivo anti-manomissione
- Guida installazione

Dati tecnici

- Temperatura di funzionamento: da +1°C a +55 °C
- Alimentazione Batteria al litio 3V*
- Durata massima della batteria: 10 anni**
- Interfaccia radio: LoRaWAN @868MHz [<25mW]
- Configurazione: tramite App Android + Dispositivo NFC
- Errore massimo lettura: 0,5%
- Livello protezione: IP68***
- Portata di trasmissione: fino a 5 Km****
- Dimensioni (l x p x h): 88 x 75 x 60 mm
- Peso: 124g

* Le batterie non sono sostituibili. NON TENTARE SOSTITUZIONI di alcun tipo. Eventuali tentativi comporteranno la perdita della garanzia, inoltre potrebbero danneggiare irrimediabilmente il dispositivo.

** La vita della batteria dipende dalle impostazioni relative alla finestra temporale di utilizzo in fase di configurazione e dalle condizioni ambientali. Una stima della vita della batteria viene fornita dal software.

***IP68: massimo 24 ore di sommersione continua ad 1 m di profondità

**** in condizioni di propagazione ottimali, i valori della portata dipendono dalle condizioni fisiche (costruzione edificio, situazione climatica,...) nelle quali si propaga il segnale radio possono quindi variare.

Installazione

L'installazione del modulo **IWM-LR3** è prevista esclusivamente sui contatori serie GMDM-I, GMB-RP-I, GMB-I e CPR-M3-I.

Si consiglia di posizionare il modulo **IWM-LR3** lontano da masse metalliche o da qualsiasi potenziale schermatura radio, in luogo protetto da manomissioni.

Effettuare il provisioning del server di rete con cui si desidera integrare il sensore (AppEUI) e fornire al server delle applicazioni le chiavi DevEUI e AppKey univoci. L'installatore ha il compito di verificare le condizioni di propagazione del segnale radio durante l'installazione.

Messa in servizio

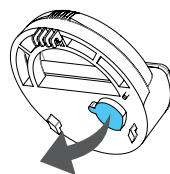
Assicurarsi di aver rispettato le condizioni d'installazione descritte precedentemente e che il modulo sia posizionato nel raggio d'azione del gateway LoRa installato.

Rimuovere lo sticker in alluminio applicato nella parte inferiore del modulo e collegarlo al contatore come mostrato in figura. È assolutamente necessario far combaciare l'indice induttivo del contatore al di sotto del sensore induttivo del modulo. Con una mano, tenere fermo il contatore, con l'altra mano spingere delicatamente il modulo e ruotarlo in senso antiorario per fissarlo al contatore stesso. Per permettere allo stesso di inicializzarsi e inviare delle richieste di joining al network server, è necessario far compiere +/- 5 giri completi alla lancetta dove è posizionato l'indice induttivo (su modelli GM questo corrisponde al passaggio di 5 litri). Verificare quindi l'avvenuto join sul network server negli istanti successivi.

Configurazione tramite App Android + Dispositivo NFC (per modalità ABP o modifica parametri): per la configurazione avvicinare l'antenna del dispositivo NFC in prossimità del punto mostrato in figura. Per le istruzioni di configurazione complete si rimanda alla documentazione dell'App.

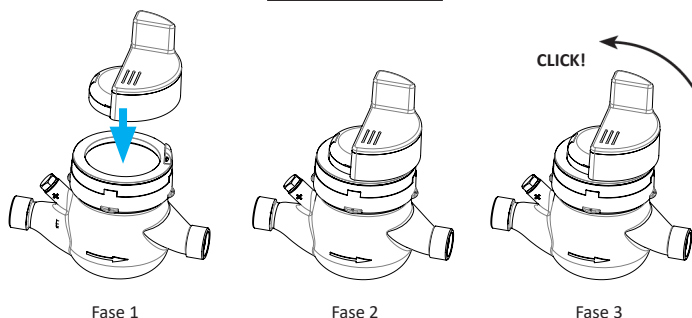
Verificare infine su software di lettura/ applicazione web la corretta ricezione radio e l'assenza di eventuali allarmi. Per evitare potenziali manomissioni del modulo, è necessario inserire la vite di fissaggio e l'adesivo anti-manomissione.

Prima dell'installazione dell'IWM-LR3:



Rimozione sticker protettivo

Installazione IWM-LR3:

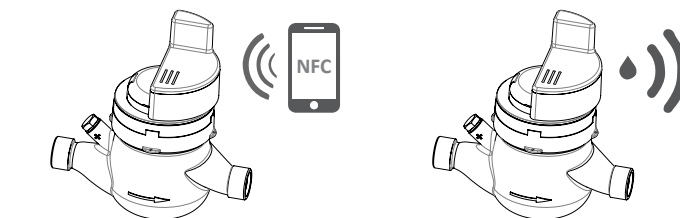


Fase 1

Fase 2

Fase 3

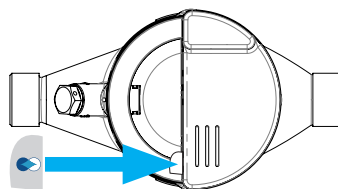
Configurazione / attivazione IWM-LR3:



Configurazione tramite NFC (opzionale)

Attivazione radio al passaggio +/- 5 L

Inserimento sigillo IWM-LR3:



Precauzioni di sicurezza

- Durante il processo di installazione, maneggiare il dispositivo con cura, non schiacciare, non esporre a cariche elettrostatiche che potrebbero danneggiare irrimediabilmente il dispositivo, non installare vicino a sorgenti di calore (come radiatori, condizionatori, convettori ecc..).
- Il dispositivo non contiene materiale pericoloso, in conformità alle direttive europee 91/157/EEC, 93/86/EEC e 2002/95/EC (RoHS). Alla fine del ciclo di vita del dispositivo, è necessario smaltire il prodotto come specificato nella direttiva RAEE 2012/19/UE per i paesi dell'Unione, o comunque sempre in ottemperanza delle leggi e norme locali. Non bruciare, non sottoporre ad alte temperature.
- Il modulo **IWM-LR3** funziona in modo affidabile nelle condizioni ambientali specificate in questo manuale. Eventuali interventi non autorizzati e/o cambiamenti di uso e funzionamento possono provocare malfunzionamenti o il danneggiamento del prodotto.

Garanzia

Il periodo di garanzia è posto a 24 (ventiquattro) mesi dalla data di spedizione del materiale. Tale garanzia è limitata a vizi di progettazione, materiali e lavorazione evidenziatisi in condizioni di normale utilizzo e manutenzione. Questa garanzia è valida ed eseguibile nel paese in cui è stato acquistato il prodotto. Nel caso dell'Unione Europea, la garanzia è valida per tutti i paesi della Comunità.

Per ottenere il servizio di garanzia, è richiesto di rispettare le seguenti clausole:

1. I prodotti devono essere consegnati per la riparazione a spese del Cliente.
2. La garanzia del prodotto sarà soggetta alla mostra di un documento fiscale (fattura di vendita), che attesta la data di acquisto del prodotto.
3. La riparazione non influisce sulla data originale della scadenza della garanzia e non comporta il rinnovo o la proroga.
4. Se al momento della riparazione il prodotto non presenta alcun difetto, verrà addebitato il costo dell'analisi tecnica.
5. La garanzia è nulla se il guasto è dovuto a: impatti, cadute, abuso del prodotto, utilizzo di batterie non originali, incidenti, alterazioni del prodotto, sostituzione / distacco delle guarnizioni e / o manomissioni del prodotto. Allo stesso modo, non vi è copertura anche per i danni causati durante il trasporto se le confezioni utilizzate non sono idonee.
6. La garanzia non copre la batteria del prodotto.
7. La garanzia non copre l'incapacità di utilizzare il prodotto, altrimenti causano danni accidentali o consequenziali o altre spese sostenute dall'acquirente.
8. La garanzia non copre eventuali danni causati da un utilizzo diverso da quello indicato nel presente manuale.

Assistenza sui prodotti

Nel caso in cui il prodotto dovesse richiedere assistenza tecnica, contattare il Vs. fornitore oppure il servizio di supporto After-Sales B METERS all'indirizzo ticket@bmeters.com.

Dichiarazione di Conformità

Con la presente B METERS dichiara che questo **IWM-LR3** è conforme ai requisiti essenziali ed alle altre disposizioni pertinenti stabilite dalla Direttiva 2014/53/UE. La dichiarazione completa può essere scaricata dal sito web ufficiale www.bmeters.com.

Info Contatti

B METERS Srl

Via Friuli 3
Gonars (UD) - 33050
Italia

Tel: +39 0432931415

Fax: +39 0432992661

E-Mail (vendite/informazioni): info@bmeters.com

E-Mail (assistenza tecnica): ticket@bmeters.com

Web: www.bmeters.com

IWM-LR3

LORAWAN radio module for B METERS water meters

Product description

The **IWM-LR3** module is a device that allows to transmit the reading data detected by the GMDM-I, GMB-RP-I, GMB-I and CPR-M3-I water meters manufactured by B METERS. The device is already preconfigured in OTAA mode with preset keys. The keys (DevEUI, AppEUI and AppKey) are provided by BMETERS. For various needs, the modules can be configured in Activation By Personalization (ABP) mode via Android App. The application allows you to configure the module by choosing the different operating options. Please refer to the configuration app manual for a detailed description of the configuration features and options available.

Package Content

- **IWM-LR3** module with aluminum sticker already applied
- Mounting screw
- Anti-tampering sticker
- Installation guide

Technical data

- Working temperature: From +1°C to +55 °C
- Power supply voltage: Lithium battery 3V*
- Maximum battery duration: 10 years**
- Radio interface: LoRaWAN @868MHz [<25mW]
- Configuration: by using Android App + NFC Device
- Maximum reading error: 0,5%
- Protection level: IP68***
- Transmission range: up to 5 Km****
- Dimensions: (l x d x h): 88 x 75 x 60 mm
- Weight: 124g

* Batteries are not replaceable, DO NOT ATTEMPT TO REPLACE. Any attempt will void the warranty, moreover will irreversibly damage the device.

** The battery life strongly depends on the working time window, set during the configuration process, and on the environmental conditions. Estimation of the battery life is given by the configuration software.

***IP68: maximum 24 hours of continuous submersion at 1 m depth

****Under optimal propagation conditions, the radio range depends on physical conditions (building constructions, climatic conditions, ...) where propagation of the radio signal can therefore vary.

Installation

The installation of the **IWM-LR3** module is allowed on the GMDM-I, GMB-RP-I, GMB-I and CPR-M3-I meters only.

It is recommended to install the **IWM-LR3** module away from metal objects or any potential radio shielding, in a place protected from tampering.

Provision the network server in which you want to integrate the sensor (AppEUI) and provide the application server with the unique DevEUI and AppKey keys. The installer has the task of checking the propagation conditions of the radio signal during installation.

Commissioning

Make sure that you have respected the installation conditions described above and that the module is positioned within the operating range of the LoRa gateway installed.

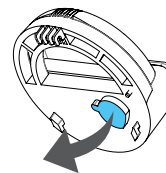
Remove the aluminum sticker applied on the bottom of the module and connect the module on the meter as shown in the picture. It is necessary to pair the inductive index of the meter beneath the inductive sensor placed on the plate of the module. With one hand, keep the meter steady, with the other hand press then carefully the module and turn it in a counter-clockwise direction to lock it to the meter.

To initialize the module and send joining requests to the desired network server, it is necessary to let the inductive index of the dial rotate for +/-5 revolutions (on the GM models, this corresponds to +/- 5 liters). Verify then that the module has joined the network server in the next few moments.

Configuration by using Android App + NFC Device (for ABP mode or parameter modification): to initialize the configuration process, place the NFC antenna of the android device near the module as shown in the picture. For the complete configuration instructions, please refer to the app manual.

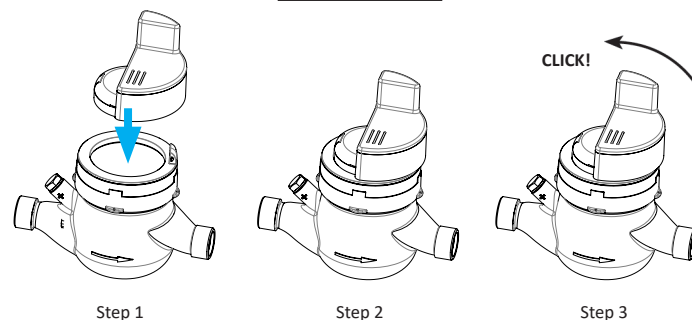
Check on the reading software/web application the correct data collection and check that no alarm is active. To avoid possible frauds on the module, it is recommended to tighten the mounting screw supplied and apply the adhesive seal.

Before installing the IWM-LR3:

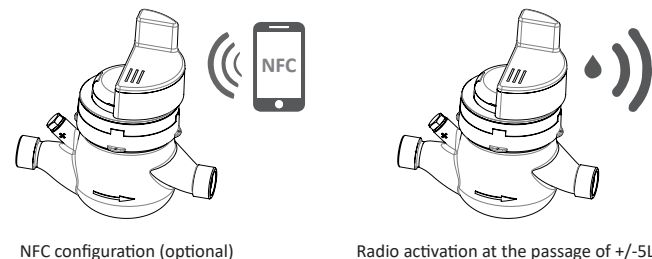


Protective sticker removal

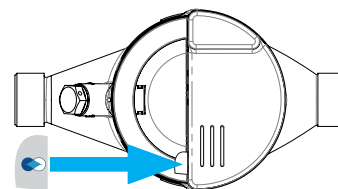
IWM-LR3 installation:



IWM-LR3 configuration/activation:



IWM-LR3 adhesive seal mounting:



Safety

- During the installation process, handle the device with care, don't crush, don't bent, don't exposure to electrostatic discharges which could damage permanently the device, do not install close to heat sources (radiators, conditioners, convectors etc..).
- The **IWM-LR3** module doesn't contain hazardous materials in accordance with European directives 91/157/EEC, 93/86/EEC, and 2002/95/EC(RoHS). The device requires specific disposal on the end of its lifetime. Recycling is mandatory or recommended following the Directive RAEE 2012/19/UE inside European Union region, or anyway dispose in accordance with local laws and regulations. Do not burn or undergo to high temperatures.
- The **IWM-LR3** works reliably in the environmental conditions specified in this manual. Any unauthorized intervention and/or modification may cause malfunctions or total damaging of the product.

Warranty

The warranty period is set at 24 (twenty-four) months from the date of the shipping of the material. Warranty is against defects in materials or workmanship when the product is properly used and maintained in normal efficiency. This Warranty is valid and enforceable in the country where the product was purchased. In the event that the product has been purchased in a country of the European Union, the warranty is still valid in all countries of the Community.

To obtain warranty service, it is requested to comply with the following clauses:

1. Products must be delivered for repair at the expense of the customer.
2. The product warranty will be subject to the exhibition of a tax document (receipt, receipt or bill of sale), which attests to the date of purchase of the product.
3. The repair will not affect the original date of expiration of the warranty and will not involve the renewal or extension thereof.
4. If at the time of the repair, the product has not any defect, it will be charged the costs of the technical analysis.
5. The warranty is void if the failure was due to: impacts, falls, misuse or abuse of the product, use of non-original batteries, accidents, product alteration, replacement/detachment of seals and/or product tampering. The same also does not cover damage caused during transport if packages used are unsuitable.
6. The warranty is not covering the battery of the product.
7. The warranty does not cover the inability to use the product, other costs incidental or consequential damages or other expenses incurred by the purchaser.
8. The warranty doesn't cover damage to the product caused by usage in any other way than described in this manual.

Support on the products

If the product needs to be sent to the technical assistance, contact your dealer or contact the B METERS After sales service at ticket@bmeters.com.

Declaration of Conformity

Hereby, B METERS, declares that this **IWM-LR3** is in compliance with the essential requirements and other relevant provisions of Directive 2014/53/EU. The complete declaration can be downloaded from the official website www.bmeters.com.

Contact Info

B METERS Srl
Via Friuli 3
Gonars (UD) - 33050
Italia

Tel: +39 0432931415
Fax: +39 0432992661
E-Mail (sales/information): info@bmeters.com
E-Mail (technical support): ticket@bmeters.com
Web: www.bmeters.com