

IWM-MB4

Modulo MBUS a filo per contatori B METERS

Descrizione prodotto

Il modulo **IWM-MB4** è un dispositivo che consente di trasmettere tramite protocollo MBUS i dati di lettura rilevati dai contatori d'acqua serie **WDE-K50** prodotti da B METERS. Il dispositivo deve essere configurato tramite il software di configurazione **BMBUS** e un master MBUS. Questo permette di impostare l'indirizzo primario, le diverse opzioni di funzionamento e consente di effettuare le letture dei dispositivi. Per il download del software, collegarsi al seguente link <https://www.bmeters.com/wp-content/uploads/2023/07/setupBMBusP-v1.1.2.142.zip> e premere il pulsante "software". Si rimanda al manuale del software per una descrizione dettagliata delle funzioni e delle opzioni di configurazione disponibili.

Contenuto della confezione

- Modulo IWM-MB4
- Vite di fissaggio
- Adesivo anti-manomissione
- Guida installazione

Dati tecnici

- Temperatura di funzionamento: da +1°C a +55 °C
- Alimentazione: Batteria al litio ricaricabile – 0,5 Ah*
- Errore massimo di lettura: 0,5%
- Interfaccia comunicazione: MBUS EN13757-2/3
- Livello protezione: IP68**
- Dimensioni (l x p x h, cavo escluso): 88 x 70 x 25 mm
- Lunghezza cavo: 1,5 m
- Peso: 120g

* Le batterie non sono sostituibili. NON TENTARE SOSTITUZIONI di alcun tipo. Eventuali tentativi comporteranno la perdita della garanzia, inoltre potrebbero danneggiare irrimediabilmente il dispositivo.

** Massimo 24 ore di sommersione continua ad 1 m di profondità.

Installazione

L'installazione del modulo IWM-MB4 è prevista esclusivamente sui contatori serie WDE-K50. Installare il modulo sul contatore, come mostrato in fase **[1]**. E' assolutamente necessario far combaciare gli agganci del contatore con quelli del modulo. Con una mano tenere fermo il contatore, con l'altra mano spingere dunque delicatamente il modulo, fase **[2]** e ruotarlo in senso antiorario per fissarlo al contatore, fase **[3]**.

Collegare i cavi al bus rispettando le tipologie di connessione consentite, per ulteriori informazioni sulle tipologie di connessione ammesse è possibile fare riferimento al seguente link: https://www.bmeters.com/wp-content/uploads/2021/07/v1.1_CABLAGGIO_MBUS_IT.pdf. Il dispositivo presenta due conduttori di colore bianco e marrone, non vi è necessità di rispettare polarità.

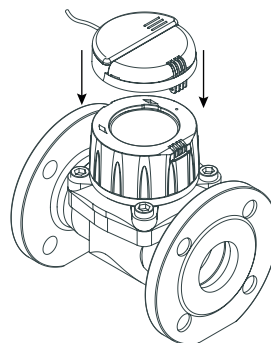
Messa in servizio

Il dispositivo deve essere configurato con apposito software **BMBUS*** per il suo funzionamento o tramite app Android **BMetering NFC Config**, scaricabile da Google Play. L'installatore ha il compito di verificare il corretto invio dei dati durante l'installazione. Si consiglia di configurare il modulo tramite l'uso del software **BMBUS** e di un master MBUS*. Prima di procedere con la parametrizzazione, installare il modulo sul contatore, come mostrato in figura e collegarlo al bus. Procedere con la ricerca tramite indirizzo secondario del modulo e con la configurazione desiderata (assegnazione del conteggio iniziale presente nel contatore al momento dell'installazione del modulo e assegnazione dell'indirizzo primario se richiesto).

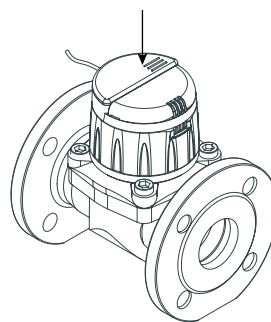
Per una corretta installazione del modulo sul contatore, è necessario inserire la vite di fissaggio ed applicare il sigillo adesivo nel punto indicato in figura fase **[4]**.

* E' possibile configurare il dispositivo anche utilizzando custom string, software e/o master di terze parti compatibili con lo standard MBUS EN14757-3. Contattare ticket@bmeters.com per maggiori dettagli.

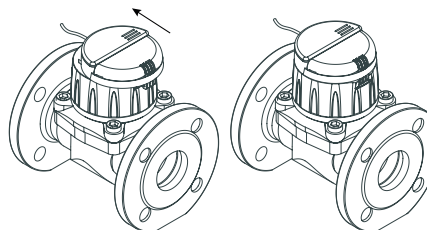
1



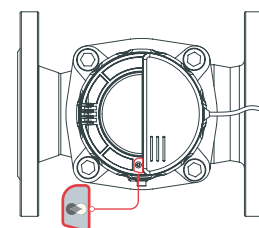
2



3



4



Precauzioni di sicurezza

- Durante il processo di installazione, maneggiare il dispositivo con cura, non schiacciare, non esporre a cariche elettrostatiche che potrebbero danneggiare irrimediabilmente il dispositivo, non installare vicino a sorgenti di calore (come radiatori, condizionatori, convettori ecc..).
- Il dispositivo non contiene materiale pericoloso, in conformità alla direttiva europea 2011/65/UE (RoHS) e successive modifiche. Alla fine del ciclo di vita del dispositivo, è necessario smaltire il prodotto come specificato nella direttiva RAEE per i paesi dell'Unione, o comunque sempre in ottemperanza delle leggi e norme locali. Non bruciare, non sottoporre ad alte temperature.
- Il modulo IWM-MB4 funziona in modo affidabile nelle condizioni ambientali specificate in questo manuale. Eventuali interventi non autorizzati e/o cambiamenti di uso e funzionamento possono provocare malfunzionamenti o il danneggiamento del prodotto.

Garanzia

Il periodo di garanzia è posto a 24 (ventiquattro) mesi dalla data di spedizione del materiale. Tale garanzia è limitata a vizi di progettazione, materiali e lavorazione evidenziatisi in condizioni di normale utilizzo e manutenzione. Questa garanzia è valida ed eseguibile nel paese in cui è stato acquistato il prodotto. Nel caso dell'Unione Europea, la garanzia è valida per tutti i paesi della Comunità.

Per ottenere il servizio di garanzia, è richiesto di rispettare le seguenti clausole:

1. I prodotti devono essere consegnati per la riparazione a spese del Cliente.
2. La garanzia del prodotto sarà soggetta alla mostra di un documento fiscale (fattura di vendita), che attesta la data di acquisto del prodotto.
3. La riparazione non influisce sulla data originale della scadenza della garanzia e non comporta il rinnovo o la proroga.
4. Se al momento della riparazione il prodotto non presenta alcun difetto, verrà addebitato il costo dell'analisi tecnica.
5. La garanzia è nulla se il guasto è dovuto a: impatti, cadute, abuso del prodotto, utilizzo di batterie non originali, incidenti, alterazioni del prodotto, sostituzione/distacco delle guarnizioni e/o manomissioni del prodotto. Allo stesso modo, non vi è copertura anche per i danni causati durante il trasporto se le confezioni utilizzate non sono idonee.
6. La garanzia non copre la batteria del prodotto.
7. La garanzia non copre l'incapacità di utilizzare il prodotto, altrimenti causano danni accidentali o consequenziali o altre spese sostenute dall'acquirente.
8. La garanzia non copre eventuali danni causati da un utilizzo diverso da quello indicato nel presente manuale.

Assistenza sui prodotti

Nel caso in cui il prodotto dovesse richiedere assistenza tecnica, contattare il Vs. fornitore oppure il servizio di supporto After-Sales **B METERS** all'indirizzo ticket@bmeters.com.

Dichiarazione di Conformità

Con la presente B METERS dichiara che questo **IWM-MB4** è conforme ai requisiti essenziali ed alle altre disposizioni pertinenti stabilite dalla Direttiva 2014/30/UE e dalla Direttiva 2014/35/UE.

La dichiarazione completa può essere scaricata dal sito web ufficiale www.bmeters.com.

Info e contatti

B METERS s.r.l.

Via Friuli 3
Gonars (UD) – 33050
Italia

Tel: +39 0432931415

Fax: +39 0432992661

E-Mail (vendite/informazioni): info@bmeters.com

E-mail (assistenza tecnica): ticket@bmeters.com

Web: www.bmeters.com

IWM-MB4

Wired MBUS module for B METERS water meters

Product description

The **IWM-MB4** module is a device that allows to transmit through the MBUS protocol the reading data detected by the **WDE-K50** series water meters produced by B METERS. The device must be configured using the BMBUS configuration software and an MBUS master. This allows you to set the primary address, the different operating options and allows you to read the devices.

To download the software, connect to the following link:

<https://www.bmeters.com/wp-content/uploads/2023/07/setupBMBusP-v1.1.2.142.zip>

Please refer to the software manual for a detailed description of the available functions and configuration options.

Package Content

- IWM-MB4 module
- Mounting screw
- Anti-tampering sticker
- Installation guide

Technical data

- Working temperature: From +1°C to +55 °C
- Power supply: Rechargeable Lithium battery – 0,5 Ah*
- Maximum reading error: 0.5%
- Communication interface: MBUS EN13757-2/3
- Protection level: IP68**
- Dimensions (l x p x h, without cable): 88 x 70 x 25 mm
- Cable length: 1,5 m
- Weight: 120g

* Batteries are not replaceable, DO NOT ATTEMPT TO REPLACE THEM.

Any attempt will void the warranty, moreover will irreversibly damage the device.

** Maximum 24 hours of continuous submersion at 1 m depth.

Installation

The IWM-MB4 module can be installed exclusively on the WDEK-50 series meters. Install the module on the meter, as shown on step **[1]**. It is absolutely necessary to match the counter hooks with those of the module. With one hand, hold the meter, with the other hand, gently push the module, step **[2]** and turn it counter-clockwise to fix it to the counter, step **[3]**. Connect the cables to the bus respecting the types of connection allowed. For further information on the types of connections allowed, please refer to the following link: https://www.bmeters.com/wp-content/uploads/2021/06/v1.1_CABLAGGIO_MBUS_EN.pdf. The device has two conductors white and brown, there is no need to respect polarity.

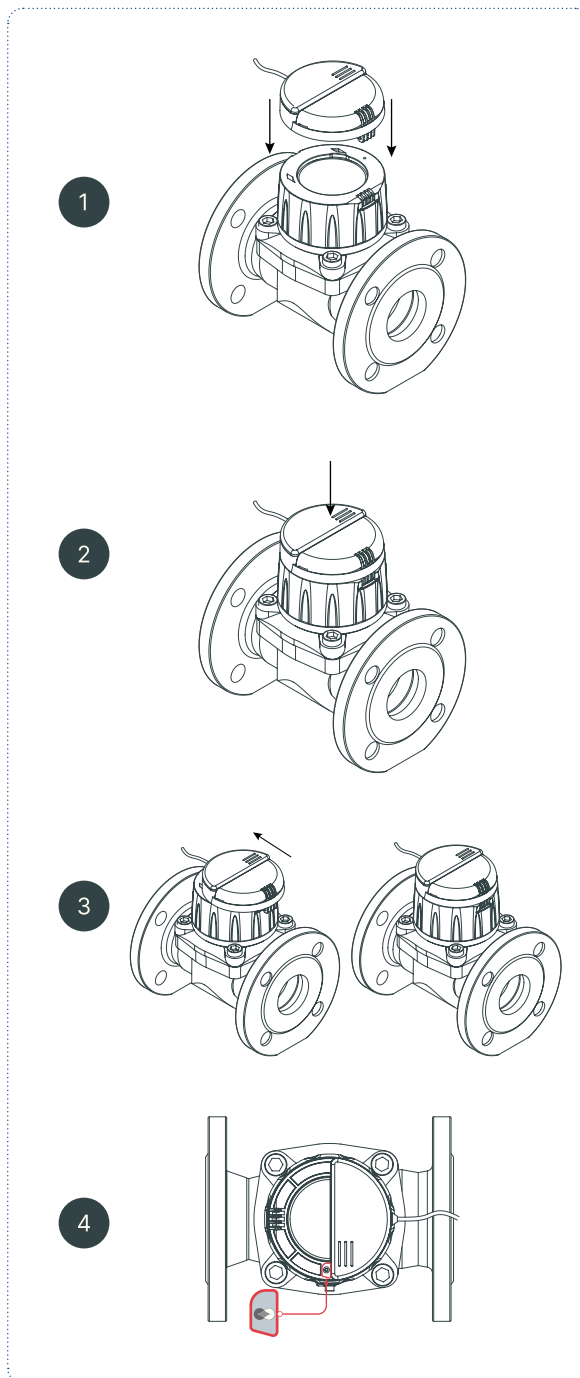
Commissioning

The device must be configured with the appropriate BMBUS * software for its operation or via Android BMetering NFC Config app, downloadable from Google Play. The installer has the task of verifying the correct transmission of data during the installation.

We recommend that you configure the module using the BMBUS software and an MBUS * master. Before proceeding with the parameterization, install the module on the meter, as shown in the figure and connect it to the bus. Proceed with the search via the module's secondary address and with the desired configuration (assignment of the initial count present in the meter when installing the module, and assignment of the primary address if required).

For a correct installation of the module on the meter, it is necessary to insert the fixing screw and apply the adhesive seal at the point indicated in the figure step **[4]**.

* The device can also be configured using custom string, software and/or third-party masters compatible with the standard MBUS EN13757-2/3. Contact ticket@bmeters.com for more details.



Safety

- During the installation process, handle the device with care, don't crush, don't bent, don't expose to electrostatic discharges which could damage permanently the device, do not install close to heat sources (radiators, conditioners, convectors etc.).
- The module doesn't contain hazardous materials in accordance with European directives 2011/65/EU (RoHS) and subsequent modifications. The device requires specific disposal on the end of its lifetime. Recycling is mandatory or recommended following the Directive RAEE inside European Union region, or anyway dispose in accordance with local laws and regulations. Do not burn, or undergo to high temperatures.
- The IWM-MB4 works reliably in the environmental conditions specified in this manual. Any unauthorized intervention and/or modification may cause malfunctions or total damaging of the product.

Warranty

The warranty period is set at 24 (twenty-four) months from the date of the shipping of the material. Warranty is against defects in materials or workmanship when the product is properly used and maintained in normal efficiency. This Warranty is valid and enforceable in the country where the product was purchased. In the event that the product has been purchased in a country of the European Union, the warranty is still valid in all countries of the Community.

To obtain warranty service, it is requested to comply with the following clauses:

1. Products must be delivered for repair at the expense of the customer.
2. The product warranty will be subject to the exhibition of a tax document (receipt, receipt or bill of sale), which attests to the date of purchase of the product.
3. The repair will not affect the original date of expiration of the warranty and will not involve the renewal or extension thereof.
4. If at the time of the repair, the product has not any defect, it will be charged the costs of the technical analysis.
5. The warranty is void if the failure was due to: impacts, falls, misuse or abuse of the product, use of non-original batteries, accidents, product alteration, replacement/detachment of seals and/or product tampering. The same also does not cover damage caused during transport if packages used are unsuitable.
6. The warranty is not covering the battery of the product.
7. The warranty does not cover the inability to use the product, other costs incidental or consequential damages or other expenses incurred by the purchaser.
8. The warranty doesn't cover damage to the product caused by usage in any other way than described in this manual.

Support on the products

If the product needs to be sent to the technical assistance, contact your dealer or contact the B METERS After sales service at ticket@bmeters.com.

Declaration of Conformity

Hereby, B METERS, declares that this IWM-MB4 is in compliance with the essential requirements and other relevant provisions of Directive 2014/30/EU and Directive 2014/35/EU. The complete declaration can be downloaded from the official website www.bmeters.com.

Info & contacts

B METERS s.r.l.

Via Friuli 3
Gonars (UD) – 33050
Italia

Tel: +39 0432931415
Fax: +39 0432992661

E-Mail (sales/informations): info@bmeters.com
E-mail (technical support): ticket@bmeters.com
Web: www.bmeters.com