

## RFM-RPT-3

### Ripetitore WMBUS 868 MHz

#### Descrizione prodotto

Il ripetitore di segnale Wireless M-Bus **RFM-RPT-3**, è un dispositivo che consente di ripetere, estendendone la portata, il segnale wireless M-Bus trasmesso dai moduli radio installati su contatori d'acqua, di calore e ripartitori prodotti da B METERS, il dispositivo risulta idoneo anche per la ripetizione di segnali radio dispositivi di terze parti che trasmettono con protocollo WMBUS in modalità T1 e aderenti alla specifica. Il dispositivo deve essere configurato tramite il software di configurazione fornito. Questo permette di impostare la finestra temporale di utilizzo, le diverse modalità di funzionamento e consente di testare la ricezione dei telegrammi a supporto dell'individuazione del miglior punto di installazione. Si rimanda al manuale del software per una descrizione dettagliata delle funzioni e delle opzioni di configurazione disponibili. Il ripetitore **RFM-RPT-3** può ripetere i telegrammi provenienti da un altro ripetitore dello stesso tipo (B METERS RFM-RPT3), permettendo anche una configurazione multi-hop (fino ad un massimo di 3 ripetitori in cascata).

#### Contenuto della confezione

- Ripetitore **RFM-RPT-3**
- Guida installazione

#### Dati tecnici

- Alimentazione a Batteria: 2 Batterie size D da 20Ah 3,6V incluse\*
- Alimentazione da rete: possibilità di connessione di un'alimentazione elettrica 4,5÷5,5 VDC, 500mA (ATTENZIONE: l'alimentatore utilizzato, deve essere conforme alle Direttive Europee applicabili con marcatura "CE" per esempio B METERS cod. HS-POWER (accessorio idoneo non fornito con il prodotto))
- Antenna: integrata (con connettore SMA, sostituibile con antenna remotabile compatibile, non fornita con il prodotto)
- Interfaccia radio: WMBUS EN13757-4 @868 MHz [10mW]
- Durata batteria: 5 anni\*\*
- Configurazione: necessaria tramite Software Config. RFM-RPT-3. E' necessario dotarsi di un magnete per l'attivazione della configurazione (vedere manuale software per maggiori dettagli).
- Metodo di fissaggio: a muro
- Dimensioni: 186 x 90 x 60 mm [A x L x P]
- Peso: 275g
- Portata: fino a 300 metri\*\*\*
- Temperatura operativa: da +1°C fino a + 55°C
- Grado di protezione: IP63

\* Le batterie sono sostituibili, i ricambi sono forniti da B METERS, NON SOSTITUIRE con tipi errati. Per sostituire la batteria senza perdere la configurazione del ripetitore, inserire una nuova batteria sul connettore batteria libero, quindi rimuovere le vecchie e collegare l'altra batteria nuova su uno dei connettori liberi. La disconnessione di tutte le batterie dalla scheda causa la perdita della configurazione, sarà necessario riconfigurare il dispositivo.

\*\* La vita della batteria dipende dalle impostazioni relative alla finestra temporale di utilizzo in fase di configurazione e dalle condizioni ambientali. Una stima della vita della batteria viene fornita dal software.

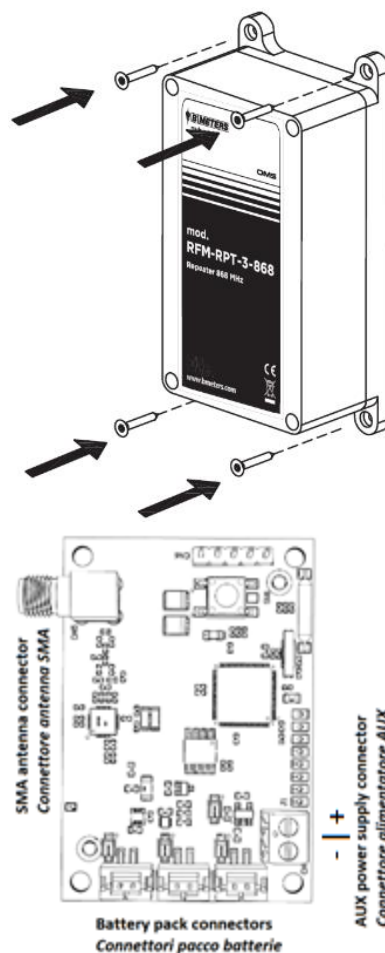
\*\*\* in condizioni di propagazione ottimali, i valori della portata dipendono dalle condizioni fisiche (costruzione edificio, situazione climatica...) nelle quali si propaga il segnale radio possono quindi variare.

#### Installazione

L'installazione è prevista a muro, tramite fissaggio con viti. Si consiglia di fissare il ripetitore **RFM-RPT-3** in posizione verticale e lontano da masse metalliche o da qualsiasi potenziale schermatura radio ad altezza sufficiente per vitare facili manomissioni.

**Prima di procedere con l'avviamento del prodotto, è importante rimuovere il pluriball / millebolle di protezione dall'interno del dispositivo.**

Il dispositivo deve essere configurato con apposito software per il suo funzionamento. L'installatore ha il compito di verificare le condizioni di propagazione del segnale radio durante l'installazione (in questo può essere assistito da una specifica funzione del software. Qualora fosse necessario il collegamento dell'alimentatore da rete elettrica attenersi alle specifiche apposte in questo manuale e alle polarità indicate nel prodotto.



#### Precauzioni di sicurezza

- Durante il processo di installazione, maneggiare il dispositivo con cura, non schiacciare, non esporre a cariche elettrostatiche che potrebbero danneggiare irrimediabilmente il dispositivo, non installare vicino a sorgenti di calore (come radiatori, condizionatori, convettori ecc..) o in luoghi eccessivamente umidi.
- Il dispositivo non contiene materiale pericoloso, in conformità alle direttive europee 91/157/EEC, 93/86/EEC e 2002/95/EC (RoHS). Alla fine del ciclo di vita del dispositivo, è necessario smaltire il prodotto come specificato nella direttiva RAEE 2012/19/UE per i paesi dell'Unione, o comunque sempre in ottemperanza delle leggi e norme locali. Non bruciare, non sottoporre ad alte temperature.
- Il ripetitore **RFM-RPT-3** funziona in modo affidabile nelle condizioni ambientali specificate in questo manuale. Eventuali interventi non autorizzati e/o cambiamenti di uso e funzionamento possono provocare malfunzionamenti o il danneggiamento del prodotto.

#### Garanzia

Il periodo di garanzia è posto a 24 (ventiquattro) mesi dalla data di spedizione del materiale. Tale garanzia è limitata a vizi di progettazione, materiali e lavorazione evidenziatisi in condizioni di normale utilizzo e manutenzione. Questa garanzia è valida ed eseguibile nel paese in cui è stato acquistato il prodotto. Nel caso dell'Unione Europea, la garanzia è valida per tutti i paesi della Comunità.

Per ottenere il servizio di garanzia, è richiesto di rispettare le seguenti clausole:

1. I prodotti devono essere consegnati per la riparazione a spese del Cliente.
2. La garanzia del prodotto sarà soggetta alla mostra di un documento fiscale (fattura di vendita), che attesta la data di acquisto del prodotto.
3. La riparazione non influisce sulla data originale della scadenza della garanzia e non comporta il rinnovo o la proroga.
4. Se al momento della riparazione il prodotto non presenta alcun difetto, verrà addebitato il costo dell'analisi tecnica.
5. La garanzia è nulla se il guasto è dovuto a: impatti, cadute, abuso del prodotto, utilizzo di batterie non originali, incidenti, alterazioni del prodotto, sostituzione / distacco delle guarnizioni e / o manomissioni del prodotto. Allo stesso modo, non vi è copertura anche per i danni causati durante il trasporto se le confezioni utilizzate non sono idonee.
6. La garanzia non copre la batteria del prodotto.
7. La garanzia non copre l'incapacità di utilizzare il prodotto, altrimenti causano danni accidentali o consequenziali o altre spese sostenute dall'acquirente.
8. La garanzia non copre eventuali danni causati da un utilizzo diverso da quello indicato nel presente manuale.

#### Assistenza sui prodotti

Nel caso in cui il prodotto dovesse richiedere assistenza tecnica, contattare il Vs. fornitore oppure il servizio di supporto After-Sales B METERS all'indirizzo [ticket@bmeters.com](mailto:ticket@bmeters.com).

#### Dichiarazione di Conformità

Con la presente B METERS dichiara che questo **RFM-RPT-3** è conforme ai requisiti essenziali ed alle altre disposizioni pertinenti stabilite dalla Direttiva 2014/53/UE.

La dichiarazione completa può essere scaricata dal sito web ufficiale [www.bmeters.com](http://www.bmeters.com).

#### Info Contatti

##### B METERS Srl

Via Friuli 3  
Gonars (UD) – 33050  
Italia

Tel: +39 0432931415

Fax: +39 0432992661

E-Mail (vendite/informazioni): [info@bmeters.com](mailto:info@bmeters.com)

E-mail (assistenza tecnica): [ticket@bmeters.com](mailto:ticket@bmeters.com)

Web: [www.bmeters.com](http://www.bmeters.com)

### Product description

The **RFM-RPT-3** Wireless MBUS signal repeater is a device that allows the signal repetition of the wireless M-bus telegrams transmitted by the radio modules installed on the water meters, heat meters and heat allocators manufactured by B METERS. The device is also suitable for the repetition of radio signals transmitted by third party devices following WMBUS protocol T1 mode and complying the specification. It must be configured by using the configuration software provided. This allows to set the working time window; the operating modes and it allows to test the telegrams detection in order to identify the best suitable installation position. Please refer to the configuration software manual for a detailed description of the configuration features and options available. The RFM-RPT-3 can repeat the telegrams coming from another repeater of the same type (B METERS RFM-RPT3), allowing a multi-hop system configuration (up to three consecutive repeaters).

### Package Content

- RFM-RPT-3 repeater
- Installation guide

### Technical data

- Battery power supply: 2 size D 20Ah 3,6V batteries included \*
- Network power supply: option to connect a power supplier 4,5+5,5 VDC, 500mA  
**(WARNING: the power supplier must comply to CE marking when used inside EU community or need to be in compliance with national regulation of the country)**  
For example, B METERS cod. HS-POWER (accessory not included in this product)
- Antenna: integrated (with SMA connector, it can be replaced with remote compatible antenna, not supplied with this product)
- Radio Interface: WMBUS EN13757-4 @868 MHz [10 mW]
- Battery life time: 5 years\*\*
- Configuration: must be carried out by using the Config RFM-RPT-3 configuration software (a magnet is needed for the configuration activation)
- Fixing method: on the wall
- Dimensions: 186 x 90 x 60 mm [H x W x D]
- Weight: 275g
- Radio Range: up to 300 meters\*\*\*
- Operating temperature: +1 °C up to + 55 °C
- Degree of protection: IP 63

\* Batteries are replaceable, spare batteries are supplied by B METERS, DO NOT REPLACE the battery with wrong types. To replace the battery without losing the repeater configuration insert one new battery on the free battery connector, then remove the old ones and connect the second new battery on one of the free connectors. Disconnecting all the batteries from the board will cause the configuration lost, it will need to reconfigure the device.

\*\* The battery life strongly depends on the working time window, set during the configuration process, and on the environmental conditions. Estimation of the battery life is given by the configuration software.

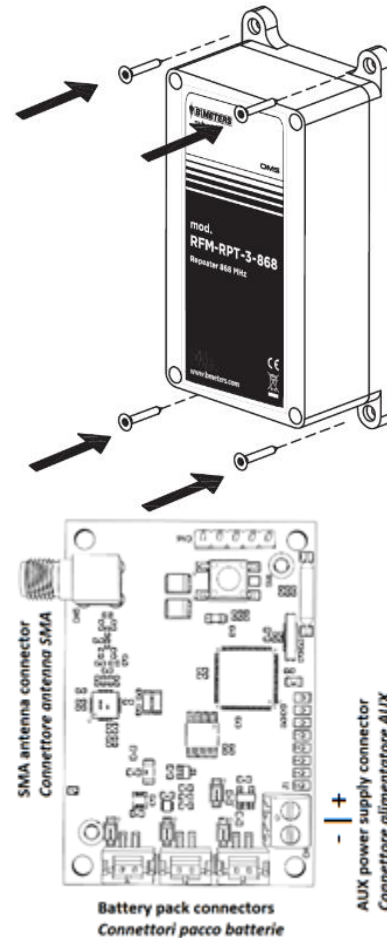
\*\*\* Under optimal propagation conditions, the radio range depends on physical conditions (building constructions, climatic conditions, ...) where propagation of the radio signal can therefore vary.

### Installation

The installation is provided on the wall by fixing it with screws. It is recommended to attach the **RFM-RPT-3** repeater in a vertical position and away from metallic masses or from any potential radio shielding at sufficient height to avoid easy tampering. The device must be configured with appropriate software for its operation.

**Before proceeding with the product commissioning, it is important to remove the protective bubble wrap / air wrap from inside the device.**

The installer has the task of checking the propagation conditions of the radio signal during installation (this can be assisted by a specific software function). If it is necessary to connect the power supply to the product, follow the specifications in this manual and the polarities indicated in the product.



### Safety

- During the installation process, handle the device with care, don't crush, don't bent, don't exposure to electrostatic discharges which could damage permanently the device, do not install close to heat sources (radiators, conditioners, convectors etc..).
- The RFM-RPT-3 repeater doesn't contain hazardous materials in accordance with European directives 91/157/EEC, 93/86/EEC, and 2002/95/EC(RoHS). The device requires specific disposal on the end of its lifetime. Recycling is mandatory or recommended following the Directive RAEE 2012/19/UE inside European Union region, or anyway dispose in accordance with local laws and regulations. Do not burn, or undergo to high temperatures.
- The RFM-RPT-3 repeater works reliably in the environmental conditions specified in this manual. Any unauthorized intervention and/or modification may cause malfunctions or total damaging of the product.

### Warranty

The warranty period is set at 24 (twenty-four) months from the date of the shipping of the material. Warranty is against defects in materials or workmanship when the product is properly used and maintained in normal efficiency. This Warranty is valid and enforceable in the country where the product was purchased. In the event that the product has been purchased in a country of the European Union, the warranty is still valid in all countries of the Community.

To obtain warranty service, it is requested to comply with the following clauses:

- Products must be delivered for repair at the expense of the customer.
- The product warranty will be subject to the exhibition of a tax document (receipt, receipt or bill of sale), which attests to the date of purchase of the product.
- The repair will not affect the original date of expiration of the warranty and will not involve the renewal or extension thereof. .
- If at the time of the repair, the product has not any defect, it will be charged the costs of the technical analysis.
- The warranty is void if the failure was due to: impacts, falls, misuse or abuse of the product, use of non-original batteries, accidents, product alteration, replacement/detachment of seals and/or product tampering. The same also does not cover damage caused during transport if packages used are unsuitable.
- The warranty is not covering the battery of the product.
- The warranty does not cover the inability to use the product, other costs incidental or consequential damages or other expenses incurred by the purchaser.
- The warranty doesn't cover damage to the product caused by usage in any other way than described in this manual.

### Support on the products

If the product needs to be sent to the technical assistance, contact your dealer or contact the B METERS After sales service at [ticket@bmeters.com](mailto:ticket@bmeters.com).

### Declaration of Conformity

Hereby, B METERS, declares that this **RFM-RPT-3** is in compliance with the essential requirements and other relevant provisions of Directive 2014/53/EU.

The complete declaration can be downloaded from the official website [www.bmeters.com](http://www.bmeters.com).

### Contact Info

<b>B METERS Srl</b>	Tel: +39 0432931415
Via Friuli 3	Fax: +39 0432992661
Gonars (UD) – 33050	E-Mail (sales/informations): <a href="mailto:info@bmeters.com">info@bmeters.com</a>
Italy	E-mail (technical support): <a href="mailto:ticket@bmeters.com">ticket@bmeters.com</a>
	Web: <a href="http://www.bmeters.com">www.bmeters.com</a>