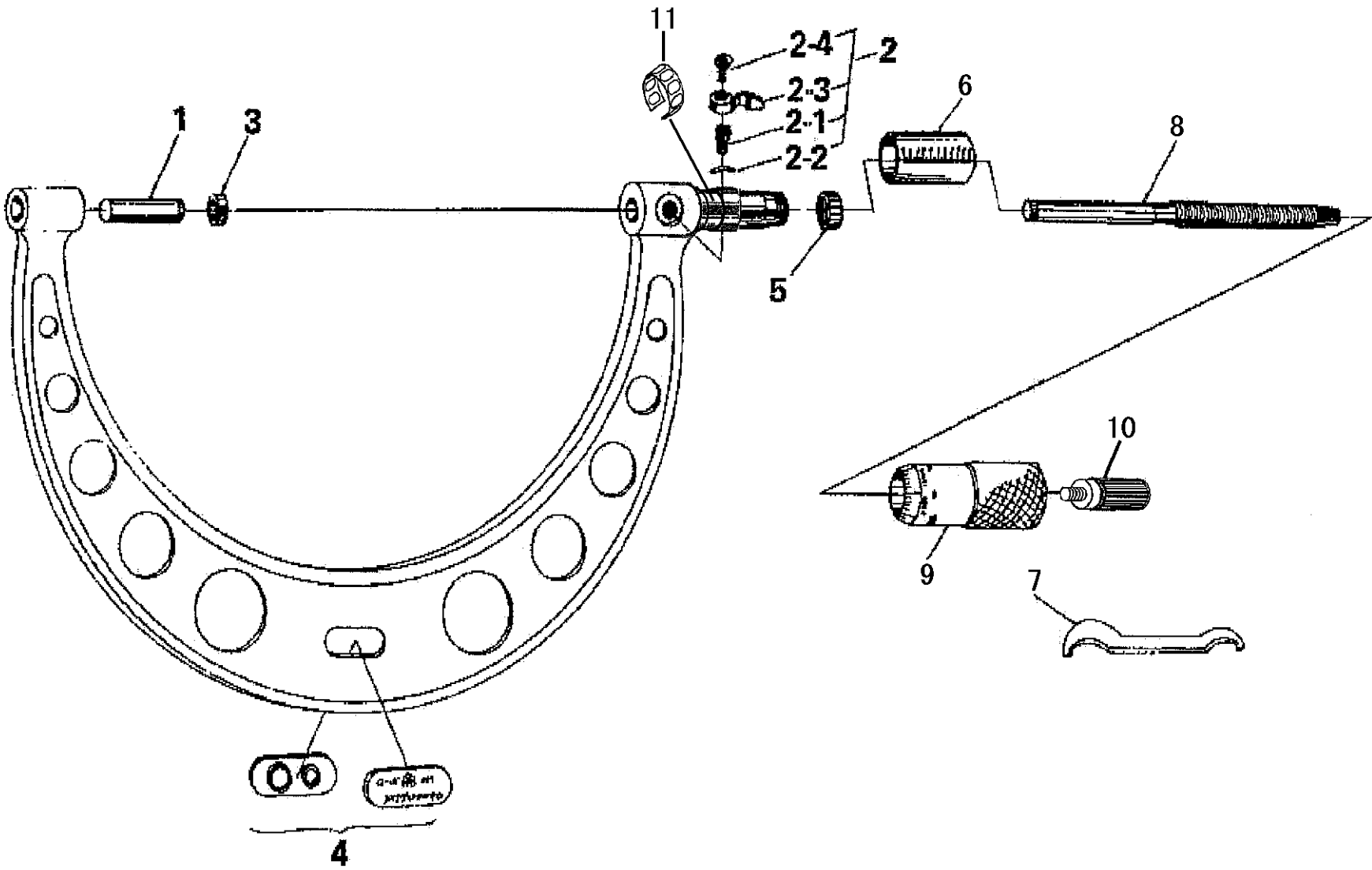


Ref No,103-04A-2003-DEC



103-04

品名 ブヒンメイ	PART NAME	販売区分 CATEGORY	CODE NO.コードNO.						備考 COMMENTS
			103-149 (OM-325)	103-150 (OM-350)	103-151 (OM-375)	103-152 (OM-400)	103-153 (OM-425)	103-154 (OM-450)	
			103-189 (OM-13")	103-190 (OM-14")	103-191 (OM-15")	103-192 (OM-16")	103-193 (OM-17")	103-194 (OM-18")	
アンビル	ANVIL	Y1	200822						
クランプクミタテ	CLAMP ASSY		950063						
クランプネジ	CLAMP SCREW		200422						
スプリングワッシャー	SPRING WASHER		200420						
クランプハシ	CLAMP HANDLE		200426						
トメネジ	SETSCREW		200424						
アンビルカラー	COLLAR,ANVIL	Y1	200704						
ネームプレートクミタテ(ミリ)	NAMEPLATE ASSY(MM)		950630	950631	950632	950633	950634	950635	
ネームプレートクミタテ(インチ)	NAMEPLATE ASSY(INCH)		950208	950209	950210	950211	950212	950213	
テーパナット	NUT,ADJ	Y	200153						
ガイトウ(ミリ)	SLEEVE(MM)	Y1	200790	200791	200792	200793	200794	200795	
ガイトウ(インチ)	SLEEVE(INCH)	Y1	204695						
スパナ	SPANNER		200154						
スピンドル(ミリ)	SPINDLE(MM)	Y1	200150						
スピンドル(インチ)	SPINDLE(INCH)	Y1	200149						
シムブル(ミリ)	THIMBLE(MM)	Y1	200375						
シムブル(インチ)	THIMBLE(INCH)	Y1	200376						
ラチェット	RATCHET STOP		04GZA243						
バネリング	SPRING	Y1	307773						
[包装資材]	[PACKING]								
ハウジング	HOUSING CASE		470297	470298	470299	470300	470301	470302	
3ダンケース	CARDBOARD CASE		471144		471145		471146		

Ref. No. 103-04A-2003-DEC

103 OUTSIDE MICROMETERS
Series103

103シリーズ(OM)
標準外側マイクロメータ

103